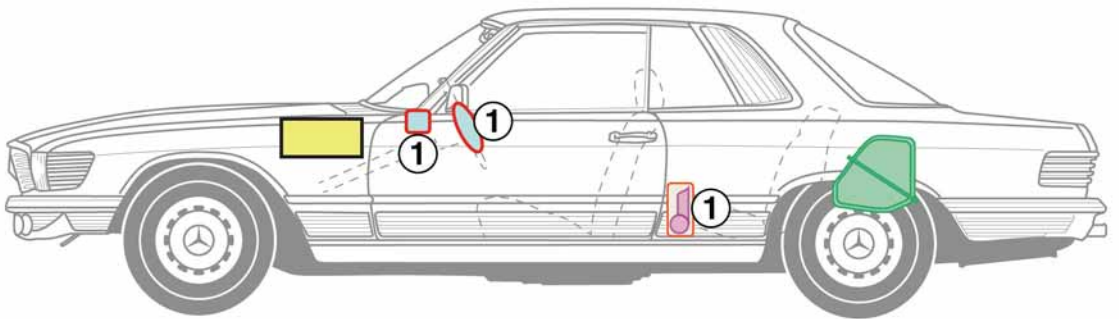
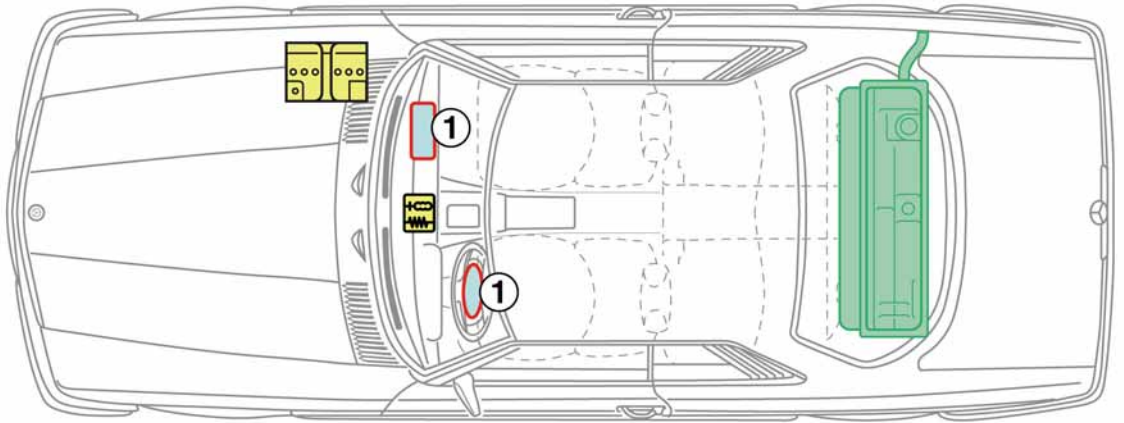


**SLC-Klasse  
Coupé  
Typ 107**

1971-1989



1 ab 1982

**Legende**



Airbag



Karosserie-  
verstärkung



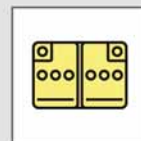
Steuergerät



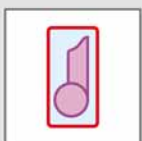
Gasgenerator



Überrollschutz



Batterie



Gurtstraffer



Gasdruckdämpfer



Kraftstofftank